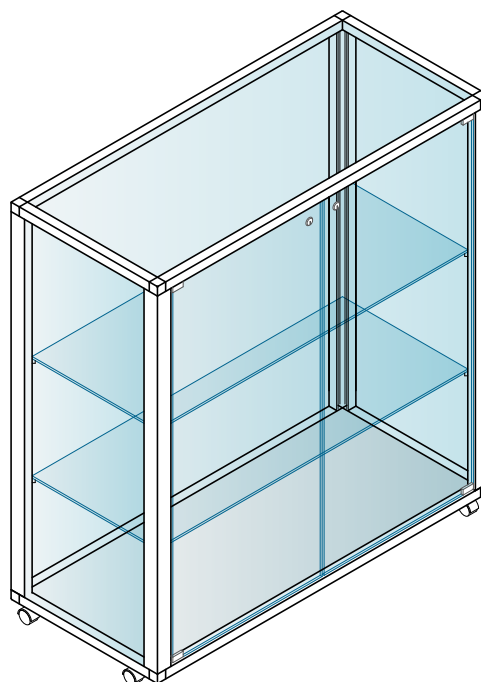


*** Versione con profilo sez. 41x41 mm

*** Versione con profilo sez. 35x35 mm



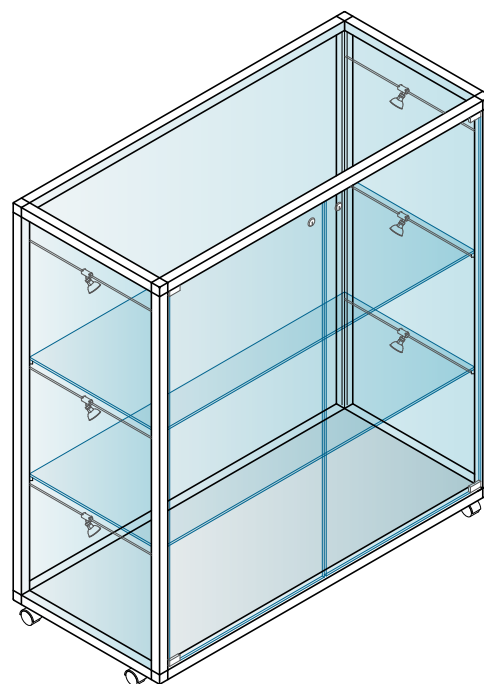
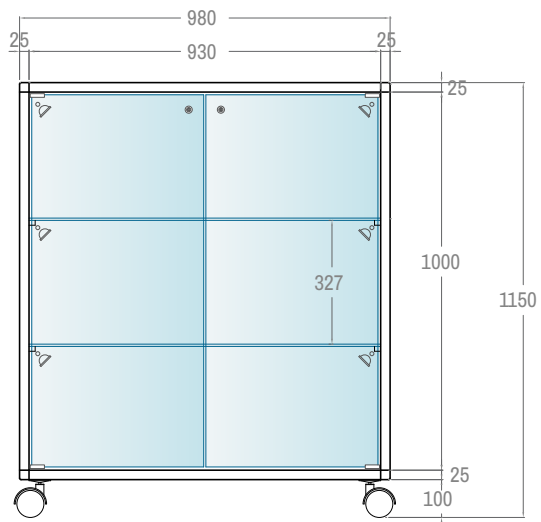
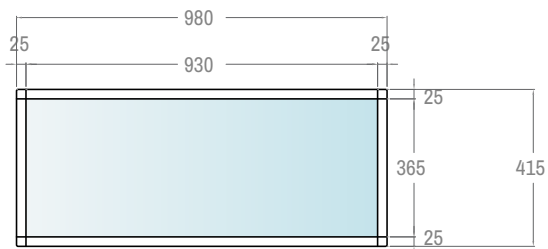
- Telaio in alluminio anodizzato
- 2 ripiani interni regolabili
- Ante in cristallo con serratura
- Illuminazione interna con strisce LED inserite nei profili verticali della vetrina

***** ATTENZIONE: SONO PRESENTI A MAGAZZINO VARIANTI CON LIEVI DIFFERENZE NEGLI INGOMBRI TOTALI. IN CASO DI PERSONALIZZAZIONI / NECESSITA' DI MISURE PRECISE RIVOLGERSI ALL'UFFICIO COMMERCIALE PER LA DEFINIZIONE DEL MODELLO ASSEGNATO**

**Ingombro di massima - ESTERNO
cm 102 x 45,3 x 115 H**

noloVetrine CODICE **BV-LED**

NOTE: Le misure indicate sono da intendersi S.E. & O.; alcune modifiche progettuali successive all'elaborazione di questo disegno potrebbero influire sulla veridicità delle misure riportate. Questo disegno contiene informazioni riservate ed è di proprietà di LVA s.r.l. Non può essere copiato e/o utilizzato senza preventiva autorizzazione.



- Telaio in alluminio anodizzato
- 2 ripiani interni regolabili
- Ante in cristallo con serratura
- Illuminazione interna con spot LED per ogni ripiano

***** ATTENZIONE: SONO PRESENTI A MAGAZZINO VARIANTI CON LIEVI DIFFERENZE NEGLI INGOMBRI TOTALI.
IN CASO DI PERSONALIZZAZIONI / NECESSITA' DI MISURE PRECISE RIVOLGERSI ALL'UFFICIO COMMERCIALE PER
LA DEFINIZIONE DEL MODELLO ASSEGNATO**

**Ingombro di massima - ESTERNO
cm 98 x 41,5 x 115 H**

CODICE
noloVetrine BV-LED - FARETTI

NOTE: Le misure indicate sono da intendersi S.E. & O.; alcune modifiche progettuali successive all'elaborazione di questo disegno potrebbero influire sulla veridicità delle misure riportate. Questo disegno contiene informazioni riservate ed è di proprietà di LVA srl. Non può essere copiato e/o utilizzato senza preventiva autorizzazione.