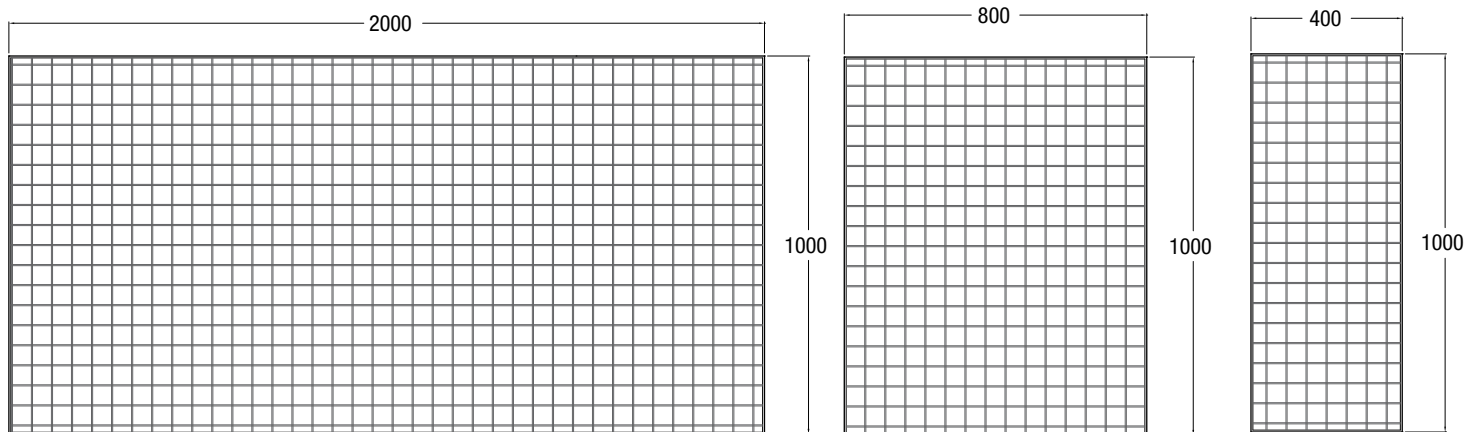


ELEMENTI COMPONENTI

RETI INTELAIATE

Rete in acciaio a 2 anelli realizzate con reti elettrosaldate - maglia 50x50 filo Ø3,80 con doppio anello perimetrale Ø 5,80
- posizionabile in orizzontale o verticale (ruotata di 90°)



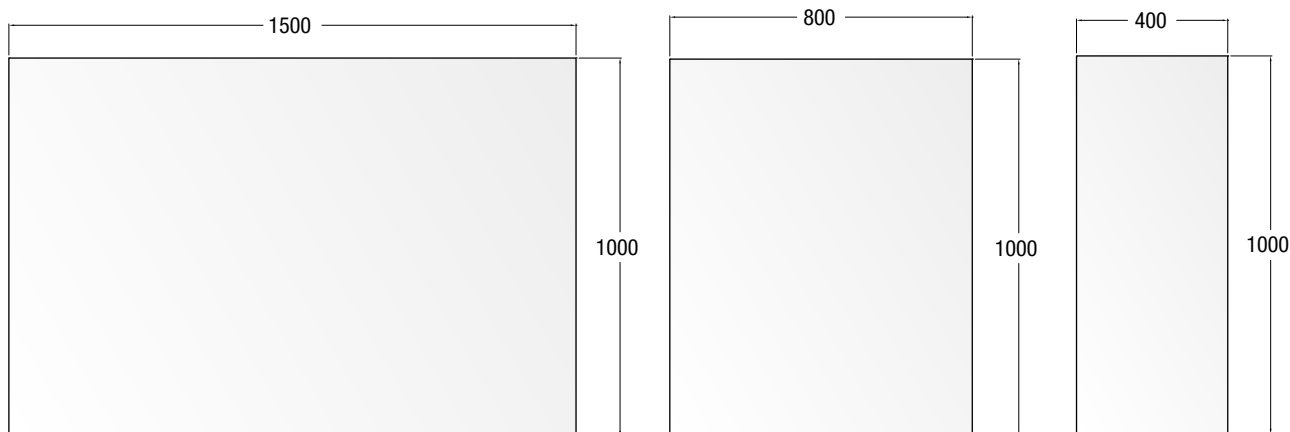
R-01
mm 2000 x 1000

R-02
mm 800 x 1000

R-03
mm 400 x 1000

PANNELLI IN LAMINATO

Pannelli in laminato bianco sp. 10 mm - posizionabili in orizzontale o verticale (ruotati di 90°)



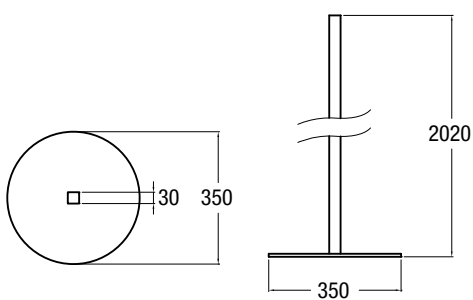
P-01
mm 1500 x 1000

P-02
mm 800 x 1000

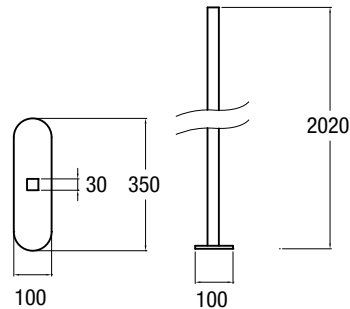
P-03
mm 400 x 1000

COLONNE PORTANTI

Piantana in alluminio estruso sez. 30x30 mm - finitura bianca; piastra di base in ferro sp. 8 mm



C-01
mm 350 x 350 x 2020 h / colonna principale



C-02
mm 350 x 100 x 2020 h / colonna per raccordi

ESEMPIO DI COMPOSIZIONE:

